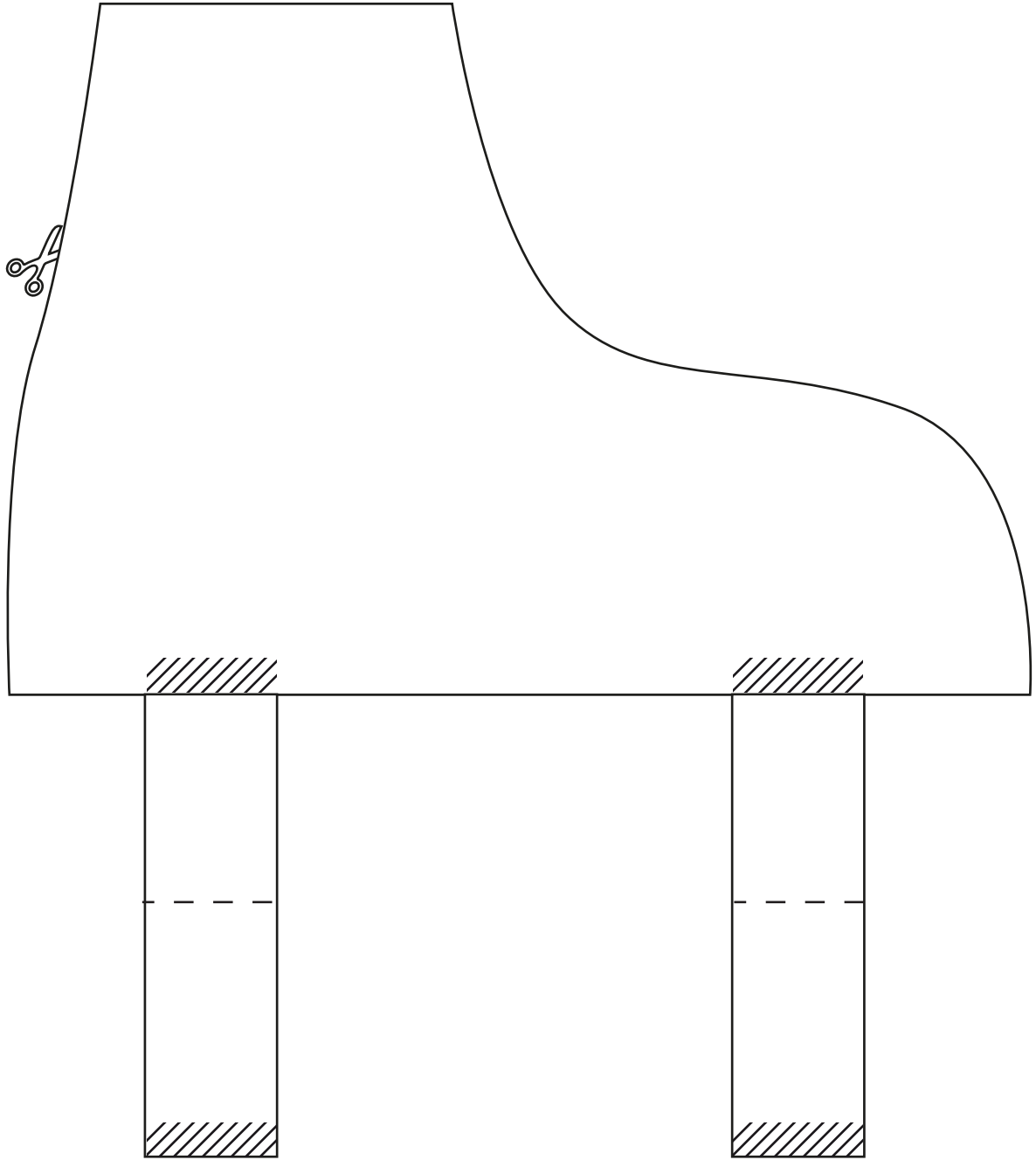


SZABLON - Łyżwy



- - - zagiąć
- wyciąć / przeciąć
- //// skleić